

Piece crosswise
Elektryczny piec konwekcyjny z
nawilżaniem (CW – poprzeczne), 10
GN1/1

Nr pozycji _____

Nr modelu _____

Nazwa _____

Nr SIS _____

AIA # _____



260693 (EFCE11CSDS)

Piec konwekcyjny 10 GN 1/1 (CW), elektryczny, konwekcyjny tryb pracy z nawilżaniem, manualne sterowanie.

Podstawowa charakterystyka

- Główny selektor trybu gotowania można użyć do ustawienia: włączenia / wyłączenia, gorącego powietrza bez nawilżania i gorącego powietrza z nawilżaniem (wybór pięciu różnych poziomów wilgotności).
- Szybkie chłodzenie komory pieca.
- Minutnik do ustawienia czasu gotowania, z możliwością nastawy do 120 minut lub do pracy ciągłej, z alarmem dźwiękowym sygnalizującym zakończenie cyklu. Po upływie ustawionego czasu gotowania następuje automatyczne wyłączenie grzania i wentylatora.
- Zakres ustawienia temperatur pieca jest od 50°C do 300°C.
- Gwarancja dokładnego rozprowadzenia temperatury w całej komorze gotowania.
- Oświetlenie halogenowe oraz poprzeczne prowadnice do GN pojemników zapewniają dobrą widoczność na gotowane produkty.
- Sonda 1-punktowa temperatury rdzenia dostępna jako akcesoria.
- Taca ociekowa do zebrania pozostałości tłuszczu i soków z gotowania.
- Taca ociekowa drzwi zamawia się odrębnie jako akcesoria.
- Manualny zawór do odprowadzenia niepotrzebnej pary z komory pieca.
- W komorze prowadnice do 10 pojemników GN1/1

Konstrukcja

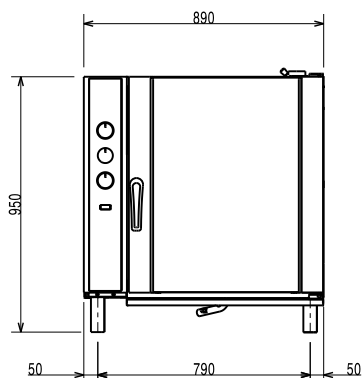
- Mocna konstrukcja dzięki wykonaniu ze stali nierdzewnej.
- Komora pieca w całości wykonana ze stali nierdzewnej 430 AISI.
- Podwójne drzwi z szkła utwardzonego z konstrukcją otwartej ramy, dla zapewnienia chłodnej zewnętrznej płyty drzwiowej. Wewnętrzna szyba na zawiasach, łatwa w demontażu, dla zapewnienia czyszczenia.
- Ergonomiczna rączka drzwi.
- Zintegrowany odpływ spustowy kondensatów.
- W standardzie dostarczana 1 para prowadnic z rozstawem 60 mm.
- Wskaźnik wodoodporności IPX4.

Uwzględnione akcesoria

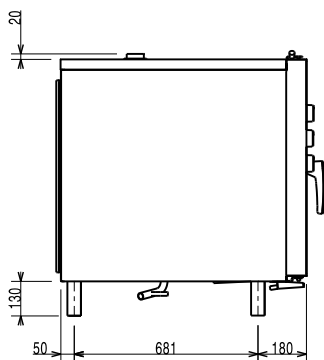
- 1 x Prowadnice do PNC 922121 pieców elektrycznych 10xGN 1/1, rozstęp 60 mm (10 pojemników)

APROBATA

Przód

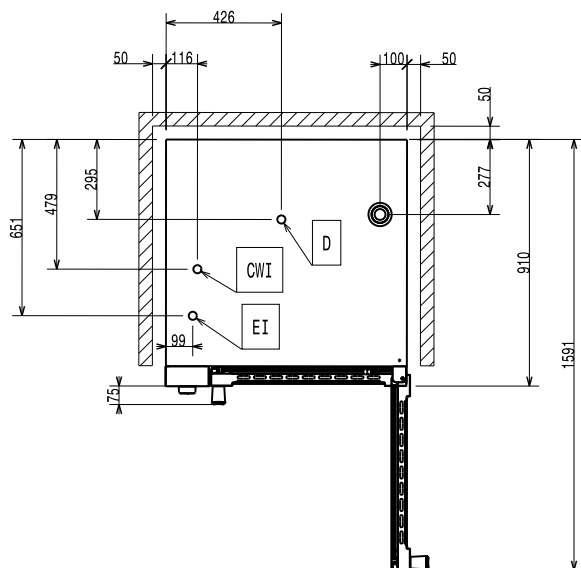


Bok



CWI1 = Wlot zimnej wody 1
 CWI2 = Wlot zimnej wody 2
 D = Odptyw
 EI = Złącze elektryczne

Góra



Elektryczne

Napięcie zasilania:	260693 (EFCE11CSDS)	380-400 V/3N ph/50 Hz
Moc przyłączeniowa:		17.3 kW
Maksymalna moc przyłączeniowa:		17.3 kW
Częstotliwość:		50Hz

Woda:

Ciśnienie (min-max):	1.5-2.5 bar
Wielkość linii odpływowej:	25mm
Wielkość linii doprowadzanej zimnej/gorącej wody:	3/4"
Maksymalna temperatura wody zasilającej:	30 °C

Zdolność:

Wydajność przy maksymalnym obciążeniu:	50 kg
Ilość/typ pojemników:	10 (1/1 Gastronorm)

Kluczowe informacje:

Wymiary zewnętrzne, szerokość:	890 mm
Wymiary zewnętrzne, głębokość:	900 mm
Wymiary zewnętrzne, wysokość:	970 mm
Ciężar netto:	121.2 kg
Ciężar wysyłkowy:	135 kg
Wysokość wysyłkowa:	1200 mm
Szerokość wysyłkowa:	1060 mm
Głębokość wysyłkowa:	930 mm
Objętość wysyłkowa:	1.18 m ³
Certyfikacja:	CB;CE
Odległość między prowadnicami:	60 mm
Wskaźnik wodoodporności:	IPX4

Dane utrzymywalności

Poziom hałasu:	56 dBA
----------------	--------